

MV7201 Evacuator Top View

Application Precautions

This equipment is intended for use by vehicle service professionals with experience and knowledge of its application and limitations. While it is designed for servicing a variety of vehicles in a safe and convenient manner, due to variations between vehicle manufacturers, makes, models and years, use of this equipment is not always feasible, possible, or recommended.

Use common sense when operating this equipment. If something does not seem or feel right, stop immediately and consult a professional with knowledge of the application. Don't force the use of this equipment on an application for which it is not intended.

The procedures documented in this manual are to serve as guidelines for general use of this equipment. In addition to these guidelines, always follow the vehicle manufacturer's recommended procedures when attempting to use this equipment.

Read and understand the instructions for this and all referenced equipment prior to use.

Always wear safety glasses when using this equipment

Instructions for Use

1. Fill the evacuator with as much transmission fluid as required to fill or top-off the transmission. This can be accomplished by removing the plug from the pour spout in the reservoir lid and pouring the fluid in, or by sucking it in using the evacuation procedure.

Note: Always refer to the vehicle manufacturer's specification for the type of transmission fluid to use.

2. Install and lock the plug in the evacuator pour spout, and shift the valve on the side of the evacuator to the DISPENSE position.

3. Insert the transmission refill assembly tube into the 10 mm x 90° pressure/vacuum port located on the top of the fluid evacuator. Push the tube into the connector until it is firmly seated and secured by the locking sleeve.
4. Select the appropriate transmission refill adapter for the model of vehicle.

If the refill adapter does not require installation onto the transmission, connect it to the female quick-change coupler at the end of the transmission refill tube.

If the refill adapter requires installation onto the transmission, follow the vehicle manufacturer's procedure to do so. Once the adapter is connected to the transmission, connect the transmission refill tube using the female quick-change coupler.

5. Open the shut-off valve on the transmission refill assembly.
6. Pump the evacuator to build pressure and start the flow of fluid to the transmission.
7. Follow the vehicle manufacturer's recommended procedure to fill or top-off the transmission to the correct level, and then close the shut-off valve.
8. Disconnect the refill tube from the adapter by pulling back on the sleeve of the female quick-connect coupler.

Note: A shut-off valve in the female quick-change coupler will prevent fluid from leaking out of the refill tube when the adapter is disconnected.

9. Remove the refill adapter from the transmission, and replace any plugs or caps.
10. Empty and clean the evacuator and refill assembly if necessary and/or store it appropriately for further use.

© Indicates change

TRANSMISSION REFILL KIT

Models: MVA7210, MVA7212, MVA7214, MVA7216



Lincoln Industrial Standard Warranty

LIMITED WARRANTY

Lincoln warrants the equipment manufactured and supplied by Lincoln to be free from defects in material and workmanship for a period of one (1) year following the date of purchase, excluding therefrom any special, extended, or limited warranty published by Lincoln. If equipment is determined to be defective during this warranty period, it will be repaired or replaced, within Lincoln's sole discretion, without charge.

This warranty is conditioned upon the determination of a Lincoln authorized representative that the equipment is defective. To obtain repair or replacement, you must ship the equipment, transportation charges prepaid, with proof of purchase to a Lincoln Authorized Warranty and Service Center within the warranty period.

This warranty is extended to the original retail purchaser only. This warranty does not apply to equipment damaged from accident, overload, abuse, misuse, negligence, faulty installation or abrasive or corrosive material, equipment that has been altered, or equipment repaired by anyone not authorized by Lincoln. This warranty applies only to equipment installed, operated and maintained in strict accordance with the written specifications and recommendations provided by Lincoln or its authorized field personnel.

THIS WARRANTY IS EXCLUSIVE AND IS IN LIEU OF ANY OTHER WARRANTIES, EXPRESS OR IMPLIED, INCLUDING, BUT NOT LIMITED TO, THE WARRANTY OF MERCHANTABILITY OR WARRANTY OF FITNESS FOR A PARTICULAR PURPOSE.

In no event shall Lincoln be liable for incidental or consequential damages. Lincoln's liability for any claim for loss or damages arising out of the sale, resale or use of any Lincoln equipment shall in no event exceed the purchase price. Some jurisdictions do not allow the exclusion or limitation of incidental or consequential damages, therefore the above limitation or exclusion may not apply to you.

This warranty gives you specific legal rights. You may also have other rights that vary by jurisdiction.

Customers not located in the Western Hemisphere or East Asia: Please contact Lincoln GmbH & Co. KG, Walldorf, Germany, for your warranty rights.

Lincoln Industrial Special Limited Warranties

SPECIAL LIMITED 2 YEAR WARRANTY-

SL-V Series, Single Injectors-85772, 85782, and Replacement Injectors-85771, 85781

Lincoln warrants the SL-V Injector series to be free from defects in material and workmanship for two (2) years following the date of purchase. If an injector model (single or replacement) is determined to be defective by Lincoln, in its sole discretion, during this warranty period, it will be repaired or replaced, at Lincoln's discretion, without charge.

SPECIAL LIMITED 5 YEAR WARRANTY-

Series 20, 25, 40 Bare Pumps, PMV Bare Pumps, Heavy Duty and 94000 Series Bare Reels

Lincoln warrants series 20, 25, 40 bare pumps, PMV bare pumps, Heavy Duty (82206), Mini Bench (81133, 81323), and 94000 LFR series (94100, 94300, 94500) bare reels to be free from defects in material and workmanship for five (5) years following the date of purchase. If equipment is determined by Lincoln, in its sole discretion, to be defective during the first year of the warranty period, it will be repaired or replaced at Lincoln's discretion, without charge. In years two (2) and three (3), the warranty on this equipment is limited to repair with Lincoln paying parts and labor only. In years four (4) and five (5), the warranty on this equipment is limited to repair with Lincoln paying for parts only.

SPECIAL LIMITED 5 YEAR WARRANTY-

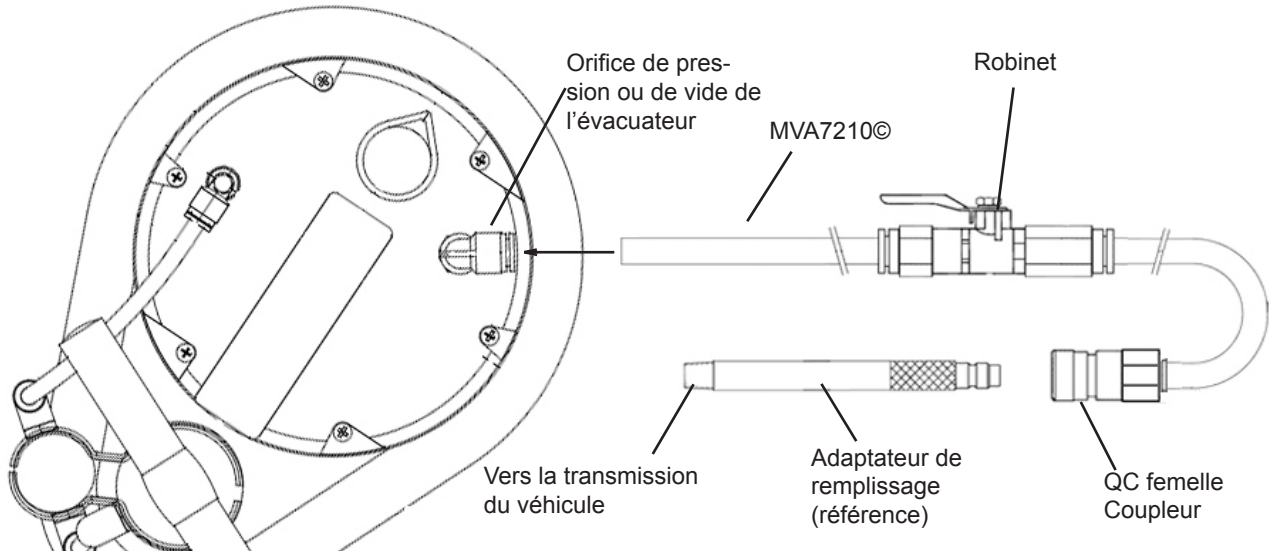
LFM Series Oil Meters (Lincoln Fluid Meter), LFV (Lincoln Fluid Valves), AOD (Air-Operated Diaphragm Pumps)-

Lincoln warrants the LFM meter series (908/912 series), the Lincoln Fluid valve (708/712 series), our Universal Inline Digital Meters (812/813 series), and our AOD Pump offering to be free from defects in material and workmanship for five (5) years following the date of purchase. If either is determined to be defective by Lincoln, in its sole discretion, during the warranty period, they will be repaired or replaced, at Lincoln's discretion, without charge.

Lincoln Industrial Contact Information

To find Lincoln Industrial's Nearest Service Center call the following number, or you may also use our website

Customer Service 314-679-4200
Website lincolnindustrial.com



MV7201 Vue supérieure de l'évacuateur

Précautions pour l'application

Cet équipement a été développé pour utilisation par les professionnels de la réparation des véhicules ayant l'expérience et les connaissances de son utilisation et de ses limites. Bien qu'il ait été développé pour les interventions sur divers véhicules, d'une manière sécuritaire et pratique, à cause des variations d'un constructeur de véhicules à l'autre, entre les marques, les modèles et les millésimes, l'utilisation de cet équipement n'est pas toujours faisable, possible ni recommandée.

Il faut utiliser du bon sens lors de l'utilisation de cet équipement. Si quelque chose ne semble pas correct, arrêter immédiatement et consulter un professionnel connaissant l'utilisation. Il ne faut pas forcer l'utilisation de cet équipement pour une application pour laquelle il n'est pas construit.

Les procédures présentées dans ce manuel doivent servir de guides pour l'utilisation générale de cet équipement. En plus de ces directives, il faut toujours suivre les procédures recommandées du constructeur du véhicule lors de toute utilisation de cet équipement.

Avant utilisation, il faut lire et comprendre les instructions pour cet équipement et pour tout équipement donné en référence.

Il faut toujours porter des lunettes de sécurité lors de l'utilisation de cet équipement.

Utilisation

- Remplir l'évacuateur avec du fluide pour transmission ou faire l'appoint de la transmission. Pour ceci, enlever le bouchon du bec verseur du couvercle du réservoir et y verser du fluide ou aspirer le fluide en suivant la procédure d'évacuation.

Nota – Il faut toujours utiliser le fluide de transmission spécifié par le constructeur du véhicule.

- Mettre en place et verrouiller le bouchon du bec verseur de l'évacuateur et glisser la vanne sur le côté de l'évacuateur à la position DISPENSE.
- Insérer le tube de remplissage de transmission dans l'orifice de pression et de vide de 10 mm x 90° situé sur le dessus de l'évacuateur de fluide. Pousser le tube dans le connecteur jusqu'à ce qu'il soit fermement en place dans le manchon de verrouillage.

- Sélectionner l'adaptateur de remplissage de transmission approprié pour le modèle du véhicule.

S'il n'est pas nécessaire d'installer l'adaptateur de remplissage sur la transmission, le brancher dans le coupleur femelle rapide à l'extrémité du tube de remplissage de la transmission.

S'il est nécessaire d'installer l'adaptateur de remplissage sur la transmission, suivre la procédure du constructeur du véhicule. Quand l'adaptateur est branché sur la transmission, brancher le tube de remplissage de transmission en utilisant le coupleur femelle rapide.

- Ouvrir le robinet sur le dispositif de remplissage de la transmission.
- Pomper l'évacuateur pour faire monter la pression et commencer le débit du fluide vers la transmission.
- Suivre la procédure recommandée par le constructeur du véhicule pour remplir la transmission ou en faire l'appoint au niveau correct et fermer ensuite le robinet.
- Débrancher le tube de remplissage de l'adaptateur en tirant sur le manchon du coupleur femelle rapide.

Nota – Un clapet dans le coupleur femelle rapide empêche le fluide de s'écouler du tube de remplissage quand l'adaptateur est débranché.

- Enlever l'adaptateur de remplissage de la transmission et remettre en place tout bouchon ou capuchon.
- Vider et nettoyer l'évacuateur et le dispositif de remplissage selon le besoin et les ranger de façon appropriée pour utilisation ultérieure.

© Indique le changement

NÉCESSAIRE DE REMPLISSAGE DE LA TRANSMISSION

Modèles MVA7210, MVA7212, MVA7214, MVA7216



Garantie standard de Lincoln Industrial

GARANTIE LIMITEE

Lincoln garantit l'équipement fabriqué et fourni par Lincoln contre tout défaut de matériau et de fabrication pendant une période d'un (1) an à compter de la date d'achat, à l'exclusion de toute garantie spéciale, étendue ou limitée publiée par Lincoln. Si, pendant la période de garantie, il est déterminé que l'équipement est défectueux, il sera réparé ou remplacé, à la seule discrétion de Lincoln, gratuitement.

Cette garantie est sujette à la détermination, par un représentant agréé de Lincoln, que l'équipement est défectueux. Pour obtenir une réparation ou un remplacement, vous devez expédier l'équipement, port payé, avec la preuve d'achat, à un centre de réparation et de garantie agréé de Lincoln, pendant la période de garantie.

Cette garantie n'est offerte qu'à l'acheteur au détail initial. Cette garantie n'est pas applicable à de l'équipement endommagé par un accident, une surcharge, des abus, une mauvaise utilisation, de la négligence, une mauvaise installation, une exposition à des produits abrasifs ou corrosifs, ni à de l'équipement modifié ou réparé par quiconque pas autorisé par Lincoln. Cette garantie ne s'applique qu'à de l'équipement installé, utilisé et maintenu en stricte conformité aux normes et recommandations écrites fournies par Lincoln ou son personnel sur place agréé.

CETTE GARANTIE EST EXCLUSIVE ET REMPLACE TOUTE AUTRE GARANTIE, EXPRIMEE OU SOUS-ENTENDUE, Y COMPRIS MAIS PAS LIMITEE A LA GARANTIE DE VENDABILITE OU D'APTITUDE A UNE UTILISATION PARTICULIERE.

En aucun cas, Lincoln ne peut être tenue responsable des dommages indirects ou secondaires. La responsabilité de Lincoln pour toute réclamation de sinistre ou dommage provenant de la vente, la revente ou l'utilisation de l'équipement de Lincoln ne peut dépasser le prix d'achat. Certaines juridictions ne permettent pas l'exclusion ni la limitation des dommages indirects ou secondaires, il est donc possible que la limitation ou exclusion ci-dessus ne s'applique pas à un cas spécifique.

Cette garantie donne des droits spécifiques à l'acheteur.

L'acheteur peut également avoir d'autres droits qui varient en fonction de la juridiction.

Clients à l'extérieur de l'hémisphère occidental ou de l'Asie orientale : contacter Lincoln GmbH & Co. KG, Walldorf, Germany, pour obtenir les droits selon la garantie.

Garanties limitées spéciales de Lincoln Industrial

GARANTIE SPÉCIALE LIMITÉE DE 2 ANS

Injecteurs simples, de la série SL-V, 85772, 85782, et les injecteurs de remplacement 85771, 85781.

Lincoln garantit les injecteurs de la série SL-V contre tout défaut de matériau et de fabrication pendant 2 ans, à compter de la date d'achat. Si, pendant la période de garantie, Lincoln détermine qu'un injecteur (simple ou de remplacement) est défectueux, il sera remplacé ou réparé gratuitement, à la seule discrétion de Lincoln.

GARANTIE SPÉCIALE LIMITÉE DE 5 ANS

Pompes nues des séries 20, 25 et 40, pompes nues PMV, dévidoirs pour service sévère et nus de la série 94000.

Lincoln garantit les pompes nues des séries 20, 25 et 40, les pompes nues PMV, les dévidoirs pour service sévère (82206), les mini établis (81133, 81323) et les dévidoirs nus de la série 94000 LFR (94100, 94300, 94500), contre tout défaut de matière et de fabrication pendant cinq (5) années à compter de la date d'achat. Si Lincoln détermine, à sa seule discrétion, que l'équipement est défectueux pendant la première année de la période de garantie, celui-ci sera réparé ou remplacé gratuitement, à la seule discrétion de Lincoln. Pendant les années deux et trois (2 et 3), la garantie de cet équipement est limitée à la réparation, avec Lincoln payant seulement pour les pièces et la main d'œuvre. Pendant les années quatre et cinq (4 et 5), la garantie de cet équipement est limitée à la réparation, avec Lincoln payant seulement pour les pièces.

GARANTIE SPÉCIALE LIMITÉE DE 5 ANS

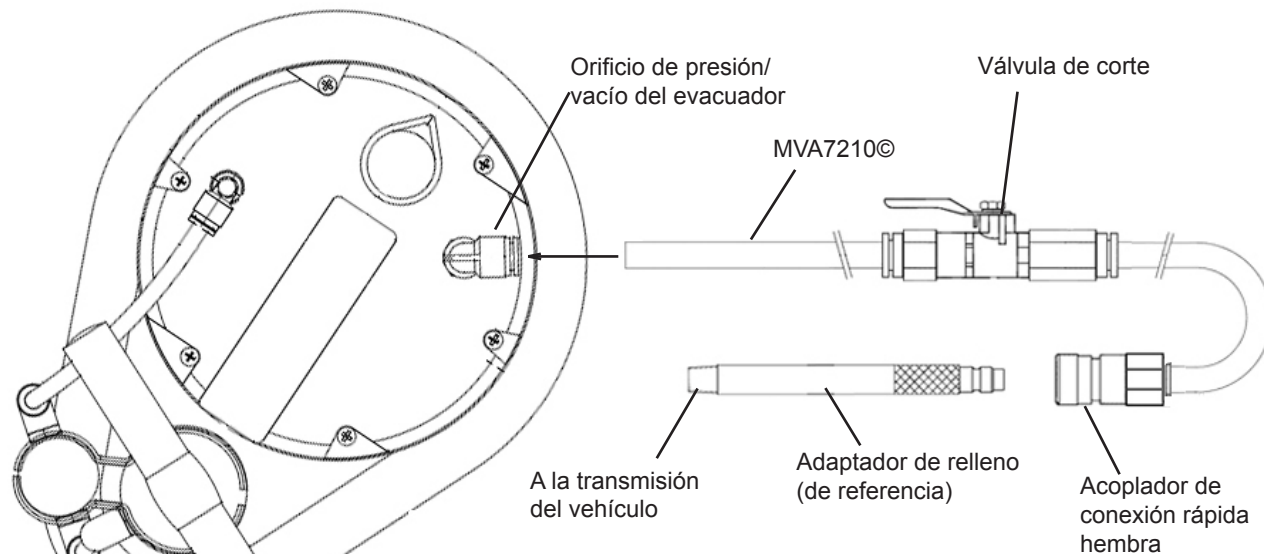
Compteurs d'huile de la série LFM (Lincoln Fluid Meter), LFV (Lincoln Fluid Valves), AOD (pompes pneumatiques à diaphragme)- Lincoln garantit les compteurs de la série LFM (séries 908/912), le robinet de fluide Lincoln (séries 708/712), ses compteurs numériques en ligne universels (séries 812/813) et ses pompes AOD contre tout défaut de matière et de construction pendant cinq (5) années à compter de la date d'achat. Si, pendant la période de garantie, Lincoln détermine qu'un de ces dispositifs est défectueux, il sera remplacé ou réparé gratuitement, à la seule discrétion de Lincoln.

Comment contacter Lincoln Industrial

Pour trouver le centre de réparation de Lincoln Industrial le plus proche, appeler le numéro suivant ou consulter le site web.

Service après-vente 314-679-4200

Site web lincolnindustrial.com



MV7201 Vista superior del evacuador

Precauciones de aplicación

Este equipo está diseñado para ser utilizado por profesionales de servicio de vehículos con experiencia y conocimientos de su aplicación y sus limitaciones. Aunque está diseñado para realizar el servicio de una variedad de vehículos de manera segura y conveniente, el uso de este equipo no es siempre factible, posible o recomendado debido a las variaciones entre fabricantes, marcas, modelos y años de vehículos.

Use el sentido común al operar este equipo. Si algo no parece correcto, deténgase inmediatamente y consulte con un profesional con conocimientos de la aplicación. No insista en usar este equipo en una aplicación para la que no está diseñado.

Los procedimientos documentados en este manual deben servir como guías para el uso general de este equipo. Además de estas guías, siga siempre los procedimientos recomendados del fabricante al intentar usar este equipo.

Lea y comprenda las instrucciones para éste y todos los equipos de referencia antes de ser utilizados.

Lleve puestas siempre gafas de seguridad al usar este equipo.

Instrucciones de empleo

1. Llene el evacuador con tanto fluido de transmisión como sea necesario para llenar o rellenar la transmisión. Esto puede hacerse quitando el tapón de la boca en la tapa del depósito y echando el líquido dentro, o aspirándolo usando el procedimiento de evacuación.

Nota: Consulte siempre el tipo de fluido de transmisión que se vaya a utilizar en la especificación del fabricante del vehículo.

2. Instale y trabe el tapón en la boca del evacuador y mueva la válvula del lado del evacuador a la posición DISPENSE (Distribuir).
3. Introduzca el tubo del conjunto de relleno de la transmisión en el orificio de presión/vacío de 10 mm x 90° ubicado en la parte superior del evacuador de fluido. Empuje el tubo dentro del conector hasta que esté firmemente asentado y sujeto por el manguito de traba.

4. Seleccione el adaptador de relleno de transmisión apropiado para el modelo del vehículo.

Si el adaptador de relleno no requiere instalación en la transmisión, conéctelo en el acoplador de cambio rápido hembra en el extremo del tubo de relleno de la transmisión.

Si el adaptador de relleno requiere instalación en la transmisión, siga el procedimiento del fabricante del vehículo para hacerlo. Una vez que el adaptador esté conectado a la transmisión, conecte el tubo de relleno de la transmisión usando el acoplador de cambio rápido hembra.

5. Abra la válvula de corte en el conjunto de relleno de la transmisión.
6. Bombee el evacuador para aumentar la presión y empezar la circulación de fluido en la transmisión.
7. Siga el procedimiento del fabricante del vehículo para llenar o rellenar la transmisión al nivel correcto y después cierre la válvula de corte.
8. Desconecte el tubo de relleno del adaptador tirando hacia atrás del manguito del acoplador de conexión rápida hembra.

Nota: La presencia de una válvula de corte en el acoplador de cambio rápido impedirá las fugas de fluido del tubo de relleno al desconectar el adaptador.

9. Quite el adaptador de relleno de la transmisión y vuelva a colocar cualquier tapón o tapa.
10. Vacíe y limpie el evacuador y el conjunto de relleno según sea necesario o guárdelos para ser utilizado uso en el futuro.

© Indica el cambio

JUEGO DE RELLENO DE LA TRANSMISIÓN

Modelos: MVA7210, MVA7212, MVA7214, MVA2716



Garantía estándar industrial de Lincoln

GARANTÍA LIMITADA

Lincoln garantiza que los equipos fabricados y suministrados por Lincoln carecen de defectos de materiales y fabricación durante un (1) año contado a partir de la fecha de compra, excluyéndoles de cualquier garantía especial, extendida o limitada publicada por Lincoln. Si se demuestra que los equipos son defectuosos durante este período de garantía, se repararán o reemplazarán, a discreción de Lincoln, de forma gratuita. Esta garantía está condicionada por la determinación de un representante autorizado de Lincoln de que el equipo es defectuoso. Para obtener su reparación o reemplazo, debe enviar los equipos, gastos de transporte pagados de antemano, con la prueba de compra a un centro de garantías y servicio autorizado de Lincoln dentro del período de la garantía.

Esta garantía se extiende solamente al comprador original que haya efectuado la compra a un minorista. Esta garantía no se aplica a equipos dañados por accidente, sobrecarga, abuso, uso indebido, negligencia, instalación defectuosa o material abrasivo o corrosivo, o a equipos reparados o alterados por cualquier persona que no esté autorizada por Lincoln para reparar o alterar los equipos. Esta garantía se aplica solamente a equipos instalados, operados y mantenidos estrictamente según las especificaciones escritas y recomendadas proporcionadas por Lincoln o su personal de planta autorizado.

ESTA GARANTÍA ES EXCLUSIVA Y REEMPLAZA CUALQUIER OTRA GARANTÍA, EXPLÍCITA O IMPLÍCITA, INCLUIDA LA GARANTÍA DE COMERCIALIZACIÓN O GARANTÍA DE IDONEIDAD PARA UNA CIERTA FINALIDAD, PERO SIN LIMITARSE A LAS MISMAS.

En ningún caso Lincoln será responsable de daños emergentes o concomitantes. La responsabilidad de Lincoln ante cualquier reclamación por pérdida o daños que sean consecuencia de la venta, reventa o uso de equipos suministrados no debe en ningún caso exceder el precio de compra. Algunas jurisdicciones no permiten la exclusión o limitación de daños emergentes o concomitantes, por lo que es posible que no se aplique a su caso la limitación o exclusión anterior.

Esa garantía le da derechos legales específicos. También puede tener otros derechos que varían según la jurisdicción.

Cientes que no estén ubicados en el Hemisferio Occidental o en el Lejano Oriente: Póngase en contacto con Lincoln GmbH & Co. KG, Walldorf, Alemania, para obtener información sobre sus derechos de garantía.

Garantías limitadas especiales de Lincoln Industrial

GARANTÍA LIMITADA ESPECIAL DE 2 AÑOS

Inyectores individuales de la serie SL-V, 85772 y 85782, e inyectores de repuesto 85771, 85781

Lincoln garantiza que los inyectores de la serie SL-V carecen de defectos de material y fabricación durante (2) años después de la fecha de compra. Si Lincoln, a discreción propia, determina que un modelo de inyector (individual o de repuesto) es defectuoso durante este período de garantía, éste será reparado o reemplazado de forma gratuita a discreción de Lincoln.

GARANTÍA LIMITADA ESPECIAL DE 5 AÑOS

Bombas sin accesorios de las series 20, 25, 40, bombas sin accesorios PMV, carretes sin accesorios de servicio pesado y de la serie 94000 Lincoln garantiza que las bombas sin accesorios 20, 25, 40, bombas sin accesorios PMV, carretes sin accesorios de servicio pesado (82206), Mini Bench (81133, 81323) y serie 94000 LFR (94100, 94300, 94500) carecen de defectos de materiales y fabricación durante (5) años después de la fecha de compra. Si Lincoln determina, a discreción propia, que el equipo es defectuoso durante el primer año del período de garantía, éste será reparado o reemplazado de forma gratuita, a discreción de Lincoln. En los años dos (2) y tres (3), la garantía de este equipo se limita a una reparación en la que Lincoln pagará por las piezas y la mano de obra solamente. En los años cuatro (4) y cinco (5), la garantía de este equipo se limitará a una reparación en la que Lincoln pagará solamente por las piezas.

GARANTÍA LIMITADA DE 5 AÑOS -

Medidores de aceite de la serie LFM (medidor de fluido Lincoln), LFM (válvulas de fluido Lincoln), AOD (bombas de diafragma neumáticas)- Lincoln garantiza que las series de medidores LFM (series 908/912), la válvula de fluido Lincoln (series 708/712), nuestros medidores digitales en serie universales (series 812/813) y nuestra bomba AOD carecen de defectos de materiales y fabricación durante (5) años después de la fecha de compra. Si Lincoln determina que cualquier equipo es defectuoso, a su propia discreción, durante el período de garantía, éste será reparado o reemplazado de forma gratuita, a discreción de Lincoln.

Información de contacto de Lincoln Industrial

Para localizar el centro de servicio más próximo de Lincoln Industrial llame al número siguiente, o también puede usar nuestro sitio web

Servicio al cliente 314-679-4200

Sito web: lincolnindustrial.com

Americas:
One Lincoln Way
St. Louis, MO 63120-1578
USA
Phone +1.314.679.4200
Fax +1.800.424.5359

Europe /Africa/Middle East
Lincoln GmbH
Heinrich-Hertz-Str. 2-8
69190 Walldorf - Germany
Phone/Fax +49.6227.33-0/-259
www.lincolnindustrial.de

Asia/Pacific:
51 Changi Business Park
Central 2
#09-06 The Signature
Singapore 486066
Phone +65.6588.0188
Fax +65.6588.3438

© Copyright Lincoln Industrial
Corporation 2009
Printed in Taiwan

Web site:
www.lincolnindustrial.com